

REGISTRATORE SERIE RT DN 160 - DN 200

DESCRIZIONE GENERALE

I registratori di temperatura a gas inerte della serie RT sono altamente affidabili, precisi ed economici.

Sono idonei all'impiego in tutti i settori dell'industria ed in particolare nell'industria alimentare, farmaceutica e della refrigerazione.

Rispettano la normativa europea EN 12830 sulla conservazione di prodotti alimentari refrigerati.

Disponibile anche a 2 tracce.

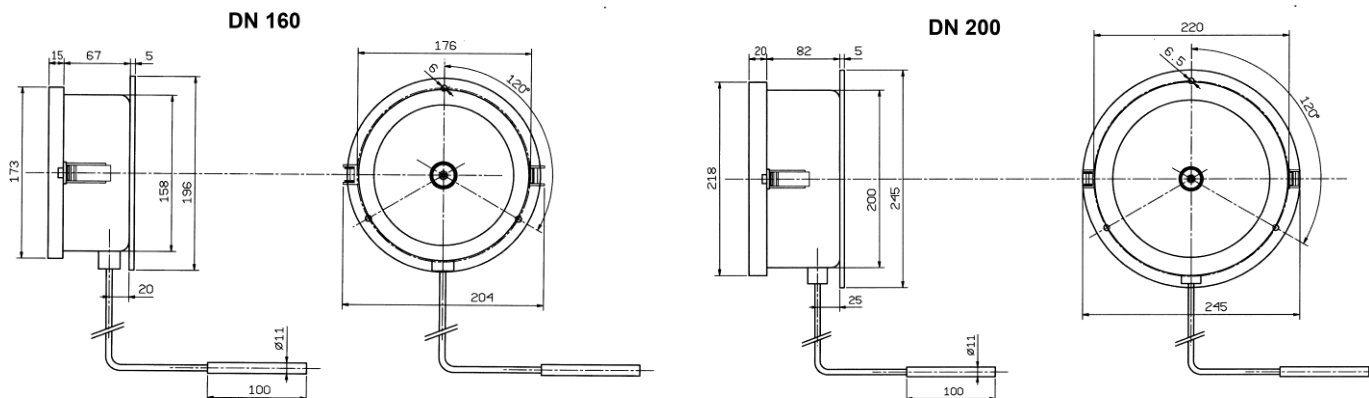


di Gemini G. e Gozzini Obizio snc

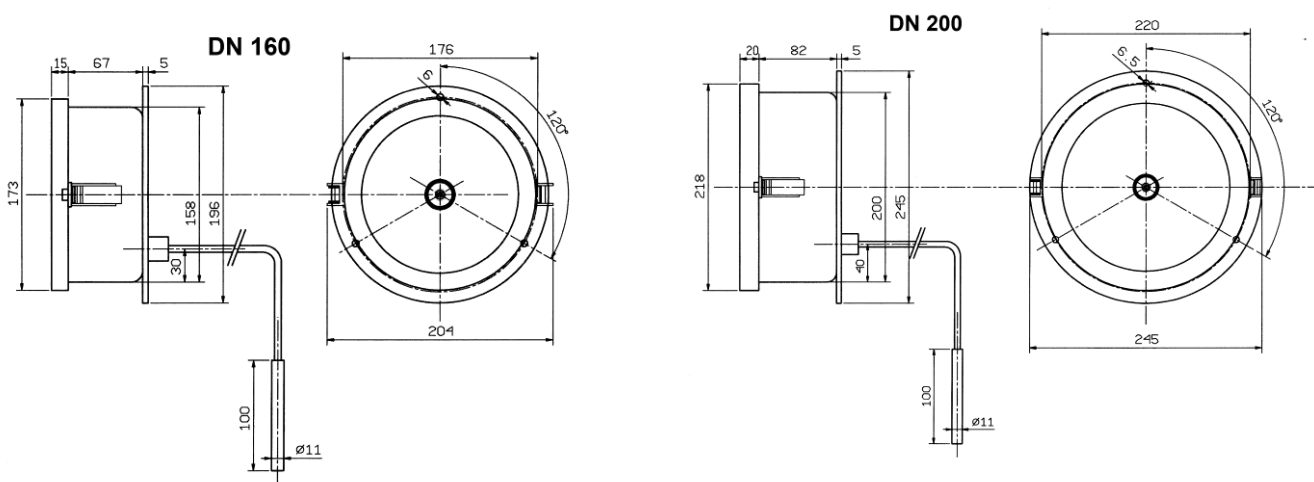
Via Ca' Treviglio n° 1/3 24040 Pontirolo Nuovo (Italy) Tel. 0363 880123 Fax. 0363 881133

Sito internet: www.termaf.it e-mail: info@termaf.it

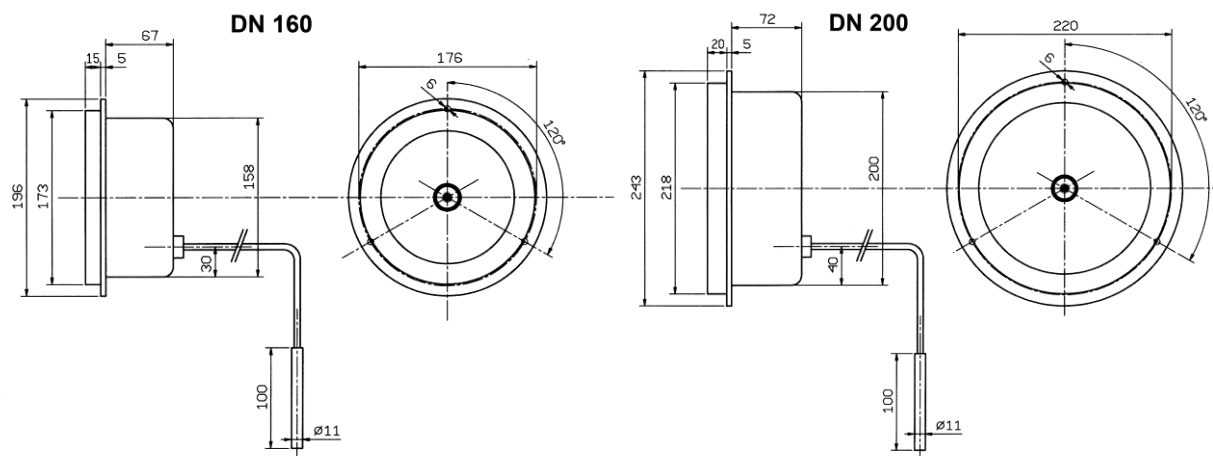
FLANGIA POSTERIORE - USCITA CAPILLARE RADIALE



FLANGIA POSTERIORE - USCITA CAPILLARE POSTERIORE



FLANGIA ANTERIORE - USCITA CAPILLARE POSTERIORE



Tutte le dimensioni sono espresse in mm



di Gemini G. e Gozzini Obizio snc

Via Ca' Treviglio n° 1/3 24040 Pontirolo Nuovo (Italy) Tel. 0363 880123 Fax. 0363 881133

Sito internet: www.termaf.it e-mail: info@termaf.it

CARATTERISTICHE COSTRUTTIVE

Elemento di misura: Molla Bourdon trattata termicamente

Capillare: Acciaio inox 316 con possibilità di rivestimento protettivo in acciaio inox 304

Bulbo: Acciaio inox 316. Ø std.11 mm. Parte sensibile 100 mm

Attacchi: Raccordo 1/2 Gas M. AISI 316 scorrevole sul capillare disponibile su richiesta 1/2 NPT

Cassa: AISI 304

Precisione: Classe 1 secondo EN 13190

Temperatura ambiente: -20°C + 50°C

Orologio: Meccanico carica a molla, batteria con movimento al quarzo.

Carta diagrammale: Disco da 183 mm (RT 200) - 125 mm (RT 160)

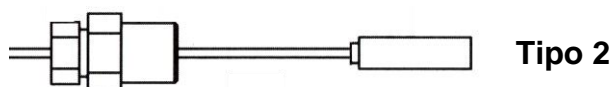
Trasparente: Vetro 3 mm di spessore

Sistema di scrittura: Pennino in fibra sintetica riempito di inchiostro facilmente sostituibile, con un'autonomia di scrittura di 150 mt.

TIPO BULBO



Bulbo senza necessità di attacco e può essere inserito direttamente al processo.



Bulbo con attacco a compressione scorrevole sul capillare.



Bulbo con attacco a compressione scorrevole su gambo rigido.

Per installazione con pressioni superiori a 20 Bar nell'impianto é necessario il montaggio di un pozzetto.



di Gemini G. e Gozzini Obizio snc

Via Ca' Treviglio n° 1/3 24040 Pontirolo Nuovo (Italy) Tel. 0363 880123 Fax. 0363 881133

Sito internet: www.termaf.it e-mail: info@termaf.it

OROLOGERIA DISPONIBILE

Batteria 7 giorni (168 h)
Batteria 24 ore
Meccanico 31 giorni (744 h)
Meccanico 7 giorni (168 h)
Meccanico 48 h
Meccanico 24 h
Meccanico 12 h
Meccanico 6 h
Meccanico 2 h
Meccanico 1 h
Meccanico 2 h - 8 h
Meccanico 24 h -168 h
Elettrico 24 Volt 24 h
Elettrico 24 Volt 168 h

CAMPI SCALA STANDARD

-100+50°C	-20+60°C
-80+40°C	0+60°C
-50+50°C	0+100°C
-40+40°C	0+120°C
-35+35°C	0+150°C
-30+30°C	0+200°C
-15+45°	0+300°C

A richiesta altri campi scala.



di Gemini G. e Gozzini Obizio snc

Via Ca' Treviglio n° 1/3 24040 Pontirolo Nuovo (Italy) Tel. 0363 880123 Fax. 0363 881133

Sito internet: www.termaf.it e-mail: info@termaf.it